

# 소형 로터리 베인 펌프 CDV 시리즈



- 로터리 베인 구조의 소형 진공 펌프
- 설치가 용이
- 공간 절약

## 형식번호

CDV - ①  
3V - ②  
1

① 분체		② 정격 전압	
3V	모터 출력 0,25kW	1	단상110V
5V	모터 출력 0,40kW	2	단상220V

## 보수부품 형식번호

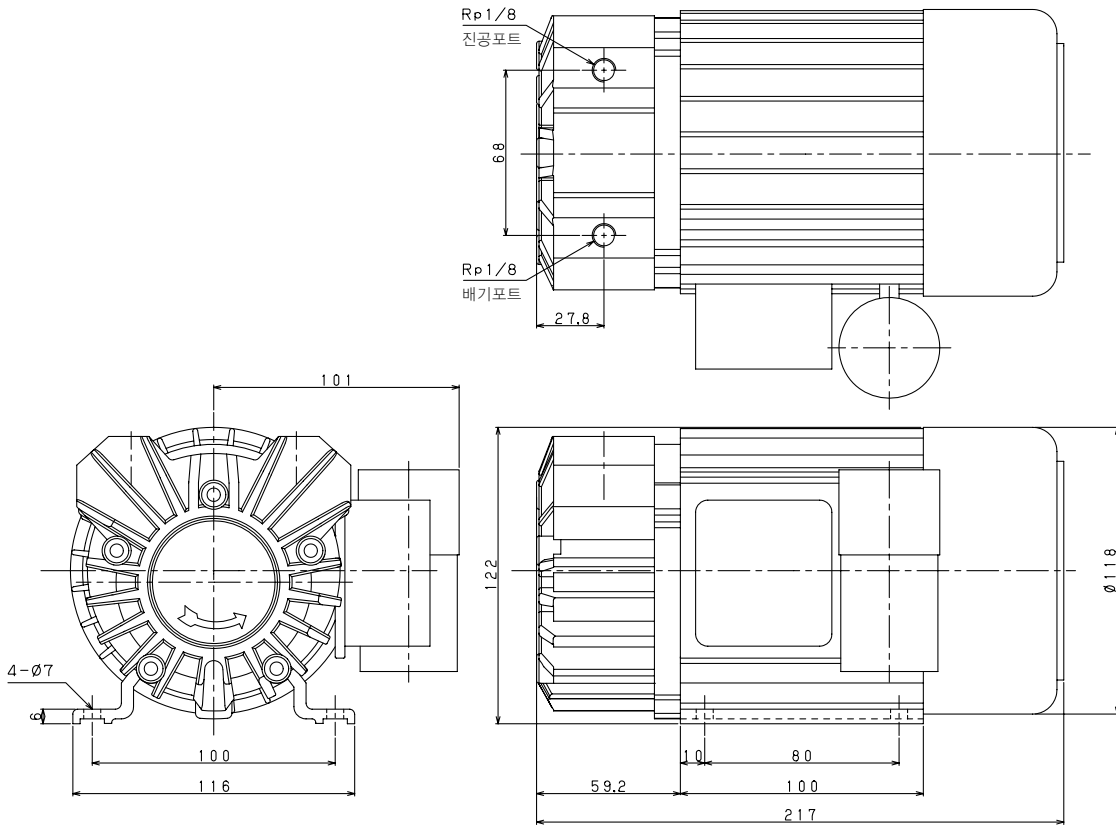
- 교환용 베인  
CDV-3V-V(CDV-3V용)  
CDV-5V-V(CDV-5V용)
- 진공 필터  
AF001-3(배관나사 : Rc1/4)

## 사양

형식번호	단위	CDV-3		CDV-5	
		주파수	Hz	50	60
흡입유량	ℓ/min	57	70	100	113
도달진공압력	kPa	-89	-90	-89	-90,3
모터 위상		단상			
정격전압	V	110/220			
모터 출력	kW	0,25		0,4	
소음 레벨	dB	57	70	58	60
주위 온도	°C	7-40			
질량	kg	6,5			

외형도

(mm)



성능곡선

